

KÄMMER



ANTRIEBS- UND STEUERUNGSTECHNIK

Kaemmer-Antriebstechnik.de

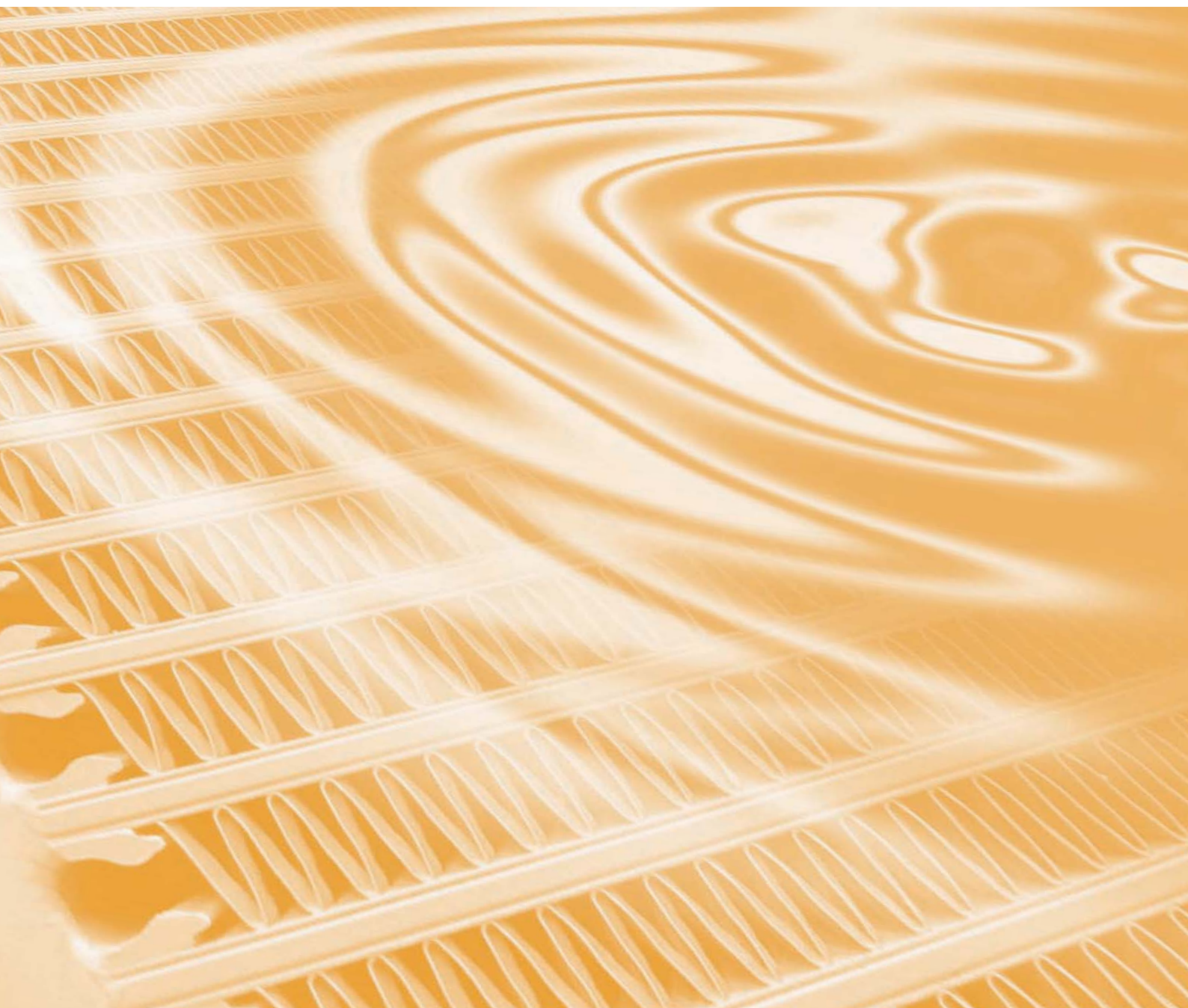
Hotline: 03601 44 40 13



GLOBAL STANDARD COOLER

Cool-Line

A



ÖL/LUFTKÜHLANLAGEN MIT DREHSTROMANTRIEB

PRODUKTINFORMATION

AKG Cool-Line ist die Standardbaureihe des Marktführers für industrielle Hochleistungskühlanlagen aus Aluminium. AKG steht für weltweite Präsenz, deutsches Engineering und überzeugend zuverlässige Produktqualität bei wettbewerbsfähigen Preisen.

Die Cool-Line Serien sind in unterschiedlichen Ausführungen für den mobilen und stationären Einsatzfall über unser globales Fachhändlernetz erhältlich. Die Baureihe umfasst universell einsetzbare Komplettanlagen nach europäischem und amerikanischem Standard, für normale und verschmutzungsanfällige Betriebsbedingungen, für Drehstrom- (A-Serie), Gleichstrom- (D-Serie) und Hydraulikmotor (H-Serie) angetriebenen Lüfterbetrieb und Low-Noise-Versionen für den geräuschoptimierten Einsatz.

Alle AKG-Lösungen sind in modernster Technik entwickelt, nach höchsten Qualitätsstandards produziert und umfassend im firmeneigenen Versuchszentrum getestet.

EIGENSCHAFTEN DER A-BAUREIHE:

- Hochleistungskühlanlage aus Aluminium mit Anbauteilen
- Lüfter wird mit Drehstrommotor angetrieben
- Die abzuführende Wärme wird aus dem zu kühlenden Medium an die Umgebungsluft abgegeben
- Universell einsetzbar in Hydrauliköl, Getriebeöl, Motoröl, Schmieröl- und Kühlmittelkreisläufen
- Zur Kühlung von Mineralöl, synthetischem Öl, Bio-Öl, HFA, -B, -C und -D-Flüssigkeiten, Wasser mit mindestens 50% Frost- und Korrosionsschutzmittel (andere Medien auf Anfrage)
- Belastbar mit Betriebsdrücken bis 26 bar bzw. 17 bar

VORTEILE:

- Hochflexible Komplettanlagen für den sofortigen Einsatz
- Kompaktes, robustes Design, bewährt im jahrelangen harten Praxiseinsatz
- Größte und umfassendste Industriekühler-Baureihe
- Beste Kühlergebnisse durch umfassende Forschung und Entwicklung

- Beste Qualität durch professionelles Engineering und eigene Fertigung
- Kurzfristige Verfügbarkeit durch Lagerhaltung der Anlagen und Anbauteile
- Serienmäßig ausgestattet mit dem patentierten **AKG double-life** Lochprofil, zur Vervielfachung der Kühler-Lebensdauer
- Standardmäßig erhältlich mit geschnittenen Hochleistungslamellen oder alternativ mit verschmutzungsunempfindlichen Kühlluftlamellen
- Geräuschoptimierte Ausführungen standardmäßig verfügbar (Low-Noise-Serie)

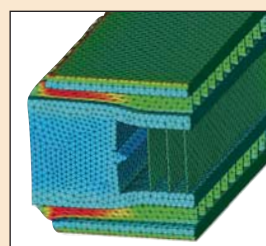
PATENTIERTES FLEXIBLES AKG-LOCHPROFIL



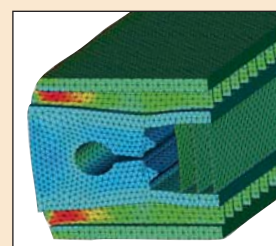
Bei den Cool-Line Kühlern kommt das patentierte flexible AKG-Lochprofil zum Einsatz. Damit werden örtliche Spannungsspitzen reduziert. Die Festigkeit und die Lebensdauer von Wärmeaustauschern wird deutlich erhöht.

MERKMALE DES AKG-LOCHPROFILS

- **Reduzierung der Materialspannungen:** Festigkeitsberechnungen zeigen, dass maximale Spannungen mit dem Lochprofil um den Faktor 2 verringert werden
- **Erhöhung der Lebensdauer:** Umfangreiche Prüfstandsuntersuchungen haben gezeigt, dass die Lebensdauer um den Faktor 3 - 5 zunimmt

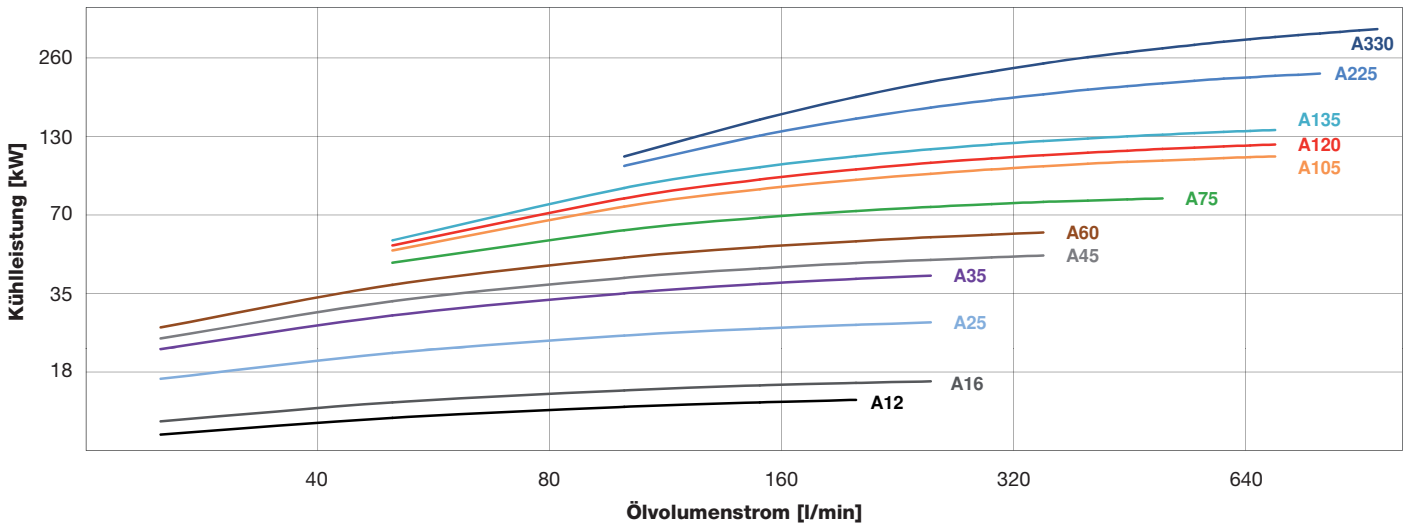


mit Standardprofil



mit Lochprofil

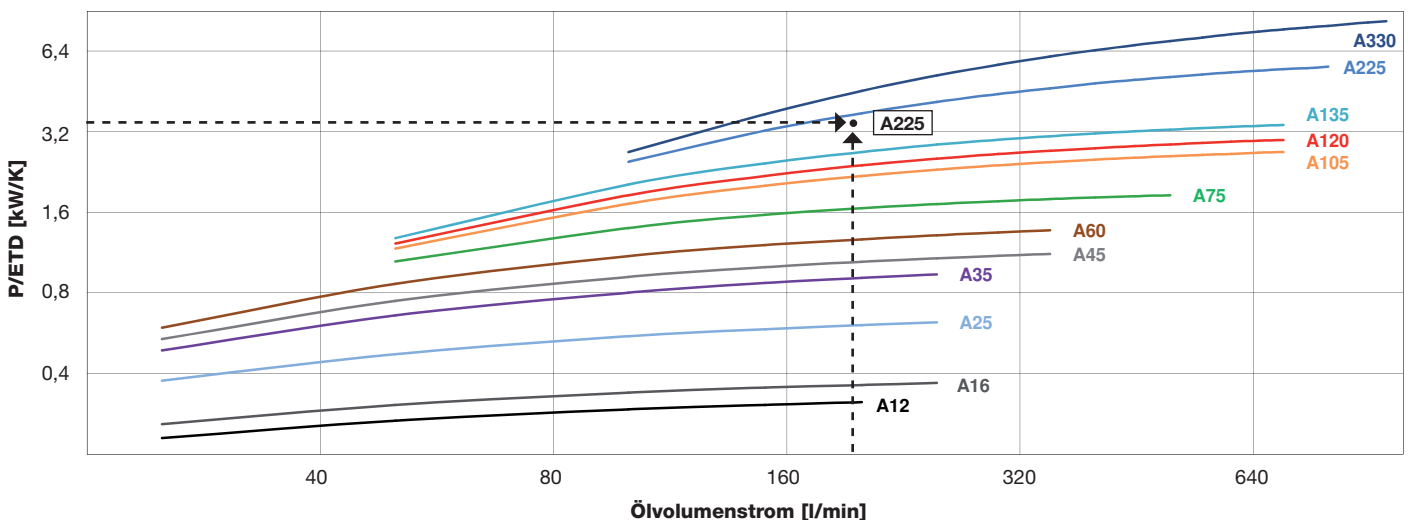
SCHNELLAUSLEGUNG FÜR EINTRITTS-TEMPERATUR-DIFFERENZ 40 K



Kühlerauswahl über spezifische Kühlleistung

1. Eingangswerte:		Beispiel
Erforderliche Kühlleistung	P =	130 kW
Ölvolumenstrom durch Kühler	V =	200 l/min
Öleintrittstemperatur in Kühler	T_Öl =	70 °C
Kühlufteintrittstemperatur in Kühler	T_Luft =	30 °C
2. Ermittlung der spezifischen Kühlleistung:		
Eintritts-Temperatur-Differenz	ETD =	70 °C - 30 °C = 40 K
Erforderliche Spezifische Kühlleistung	P/ETD	130 kW/40 K = 3,25 kW/K
3. Auswahl nach Diagramm und Ergebnis:		nächst höhere Kennlinie A 225

SPEZIFISCHE KÜHLLEISTUNG



TECHNISCHE DATEN

Modell Größe	Spannung des 3 Phasen-Motors (V)	Motorleistungsaufnahme (kW)	Nominale Lüfterdrehzahl (U/min)	Approx. Schall-druckpegel (dB(A), 1m)	Approx. Gesamtgewicht unbefüllt (kg)	Füllvolumen (l)	Frequenz (Hz)	Betriebsdruck (bar)
A12	230/400	0,37	3000	80	20	2,3	50	26
A16	230/400	0,37	3000	83	24	3,5	50	26
A25	230/400	0,55	1500	81	32	4,5	50	26
A35	230/400	0,75	1500	80	43	5	50	26
A45	230/400	0,75	1500	81	60	7,5	50	26
A60	230/400	0,75	1500	83	69	9	50	26
A75	230/400	0,75	1500	82	81	13,5	50	26
A105	230/400	2,2	1500	80	100	15	50	26
A120	230/400	2,2	1500	86	128	21	50	26
A135	230/400	2,2	1500	88	148	26	50	17
A225	230/400	5,5	1500	94	217	37	50	17
A330	230/400	11	1500	98	343	51	50	17

Alle Daten bezogen auf die nominale Lüfterdrehzahl

MASSTABELLE

Modell Größe	A	B	C (approx.)	D	E	F	G	H	J	K	L	M
A12	391	450	410	324	107	40	G1	392	180	220	M8	ø14
A16	402	440	440	328	123	49	G1	382	240	280	M8	ø14
A25	496	600	500	427	105	36	G1 1/4	571	180	220	M8	ø14
A35	601	700	510	532	104	36	G1 1/4	642	180	220	M8	ø14
A45	613	690	540	538	123	48	G1 1/4	632	240	280	M10	ø14
A60	666	790	605	583	123	43	G1 1/4	732	240	280	M10	ø14
A75	791	940	760	668	205	83	G1 1/2	882	340	380	M10	ø14
A105	884	990	630	715	255	85	SAE 2"	932	340	380	M10	ø14
A120	992	1040	650	820	255	82	SAE2"	982	340	380	M10	ø14
A135	989	1090	680	806	261	79	SAE 2"	1032	410	450	M12	ø14
A225	1220	1240	810	1001	296	77	SAE 3"	1182	410	450	M12	ø14
A330	1532	1340	885	1306	296	78	SAE 3"	1282	410	450	M12	ø14

Alle Maße in mm

BESTELLINFORMATION

Serie: **A** Modellgröße:

A	
----------	--

vom Standard abweichende Sonderausführungen

--

mit:

drückendem Lüfter [B]
 Beschichtung Resistplast [+R]
 Beschichtung Teflon [+T]

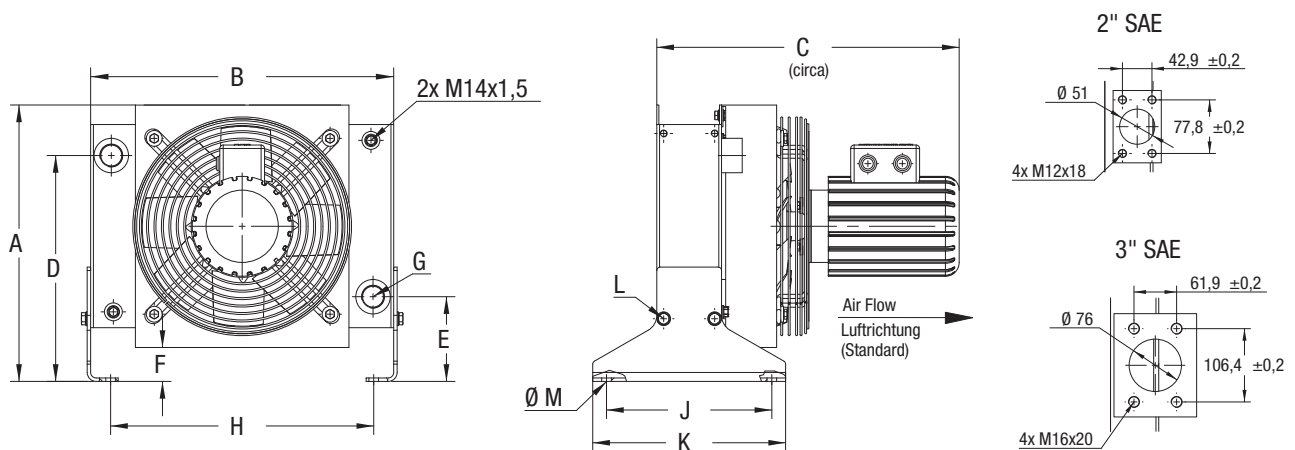
--

ohne:

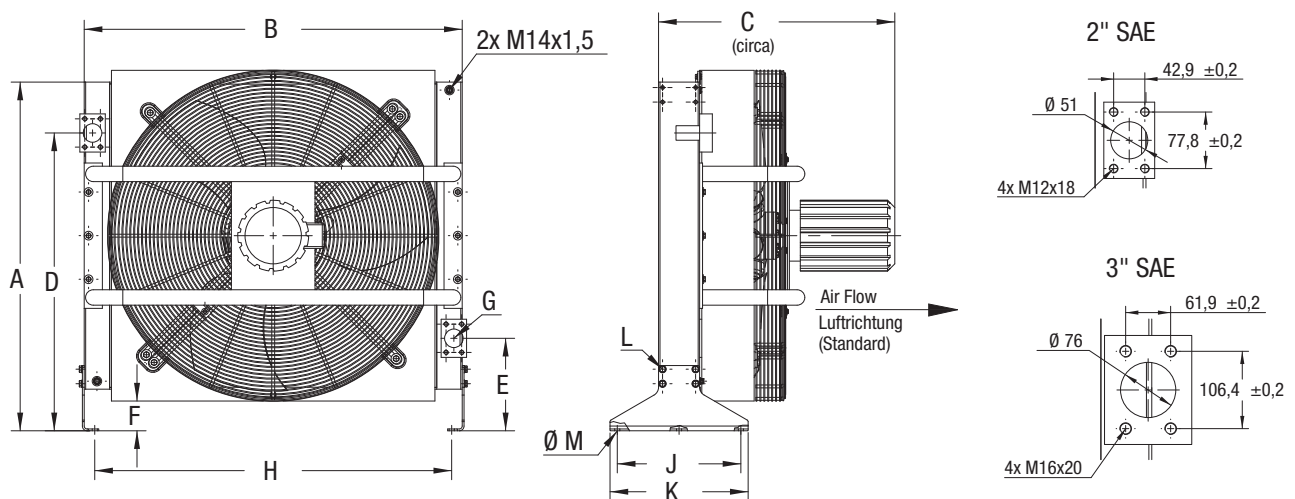
ohne Motor [-M]
 ohne Motor, ohne Lüfter [-FM]
 Kühler ohne Anbauteile [C]
 Kühler ohne Farbe [-P]
 ohne Füße [-F]

Bestellbeispiel: Wärmetauscher, 75 KW, saugender, drehstrombetriebener Lüfter -> **A 75**
 Wärmetauscher, 120 KW, drückender, drehstrombetriebener Lüfter -> **A 120 B**

KÜHLERABMESSUNG A12 BIS A105



KÜHLERABMESSUNG A120 BIS A330



STANDARD AUSFÜHRUNG DER ÖL/LUFTKÜHLANLAGE

Kühlerblock aus lackiertem Aluminium

Ventilator aus Kunststoff

Lüfterhaube, Schutzgitter, Füße und Motorhalter aus Stahl
(verzinkt bzw. pulverbeschichtet)

Motor



**AKG Thermotechnik International
GmbH & Co. KG**

Postfach 1346

D-34363 Hofgeismar

Tel: +49 5671 - 8 83-0

Fax: +49 5671 - 35 82

E-Mail: info@akg-gruppe.de

Internet: www.akg-gruppe.de

AKG – EINE WELTWEIT STARKE GRUPPE

AKG ist ein weltweit führender Anbieter von Hochleistungskühlern und Wärmeaustauschern sowie kundenspezifischen Systemlösungen, die höchsten Qualitätsstandards gerecht werden.

In 12 eigenständigen Produktionsstätten sind weltweit 2.800 Mitarbeiter in Deutschland, Frankreich, Großbritannien, Lettland, USA, China und Indien sowie weitere Auslandsvertriebsgesellschaften rund um die Uhr im Einsatz.

Ihr AKG-Partner



Die langjährige, kompetente Partnerschaft mit globalen OEM-Kunden in 22 Branchen wie Baumaschinen, Druckluftanlagen, Land- und Forstmaschinen, Fahrzeugbau sowie in vielen anderen Anwendungsbereichen stützen innovativ die mobilen und industriellen Standardbaureihen.

AKG betreibt eines der weltweit größten Forschungs-, Entwicklungs-, Mess- und Validierungszentren für Kühllösungen und Kundenanwendungen.

Seit 90 Jahren sind AKG-Wärmeaustauscher ein Begriff für innovative Lösungen sowie höchste Engineering- und Fertigungskompetenz.



Aluminium Coolers – Made by AKG
DIN EN ISO 9001 : 2000